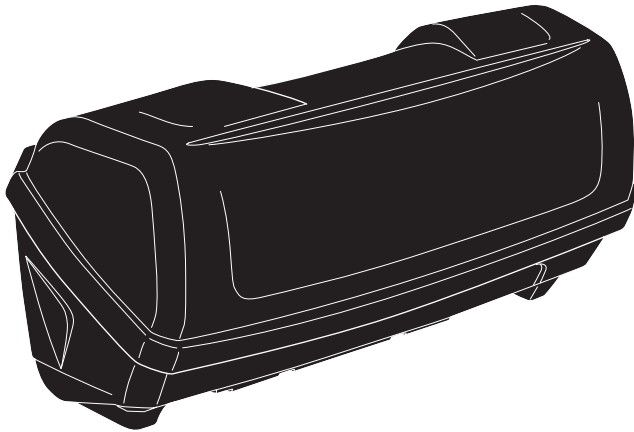


**THULE**<sup>®</sup>  
SWEDEN

# Thule BackUp 900

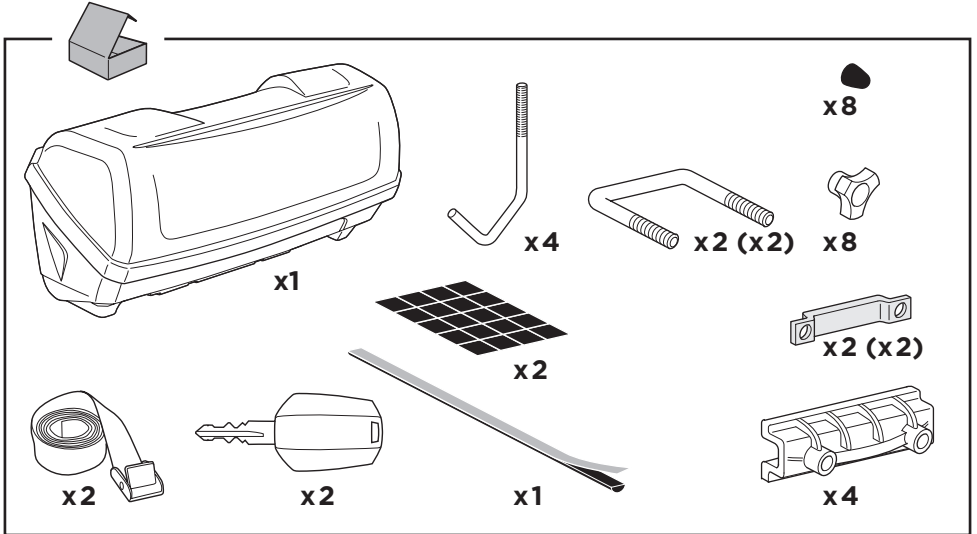
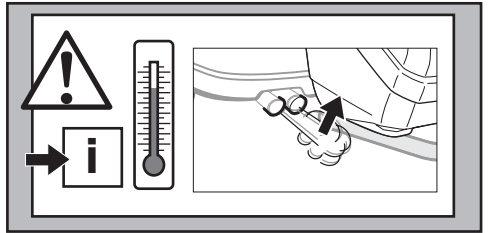
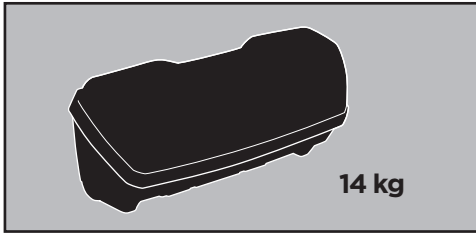
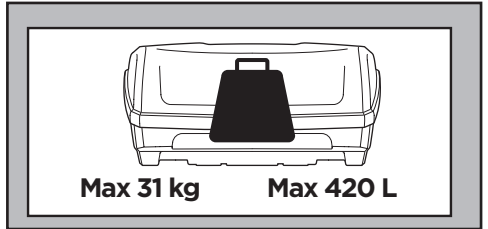
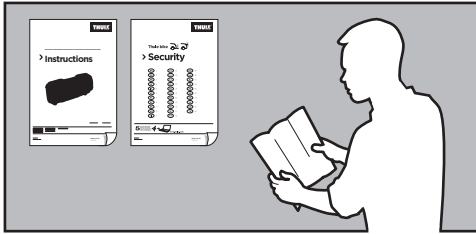
# ➤ Instructions



900000

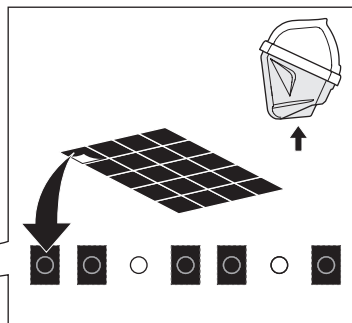
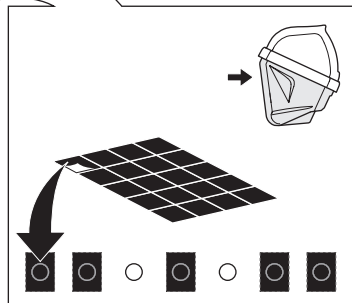
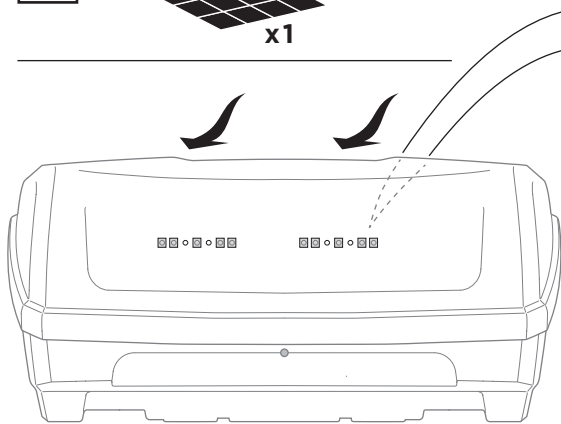
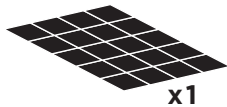
C.20160516  
1801817703

Bring your life  
thule.com

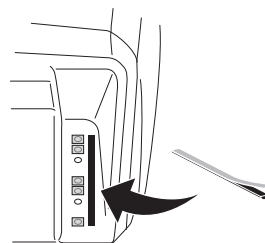
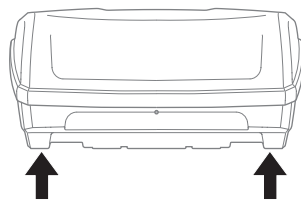


<b>Max</b> ↓ 			
40 kg	14,4 kg	14 kg	Max 11,6 kg
50 kg			Max 21,6 kg
>60 kg			Max 31 kg

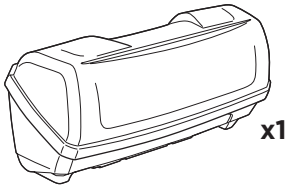
1



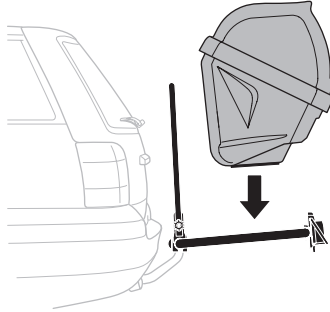
2



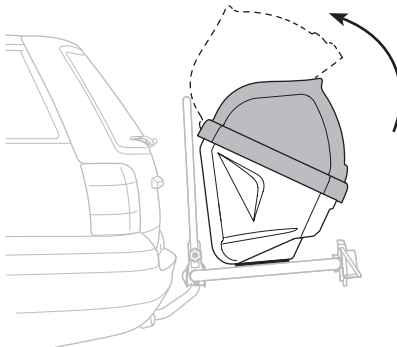
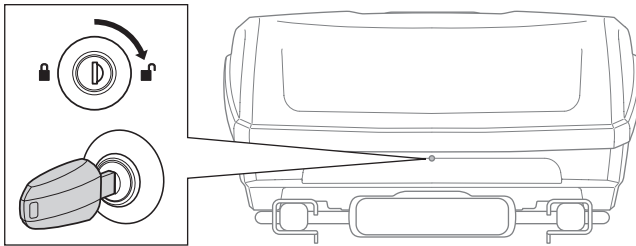
**3**



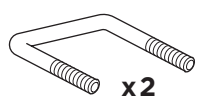
**A**



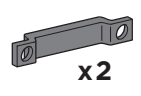
**B**



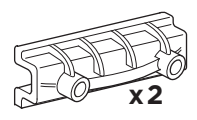
**4**



x2



x2



x2

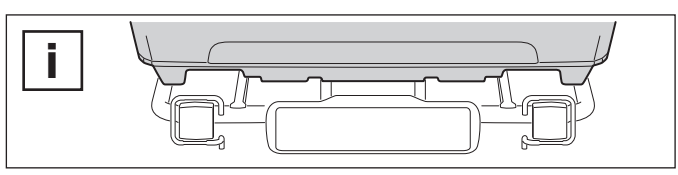
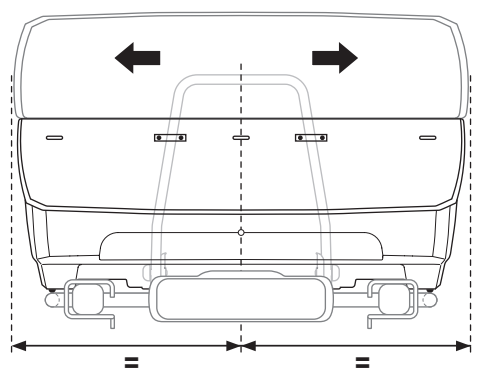


x4

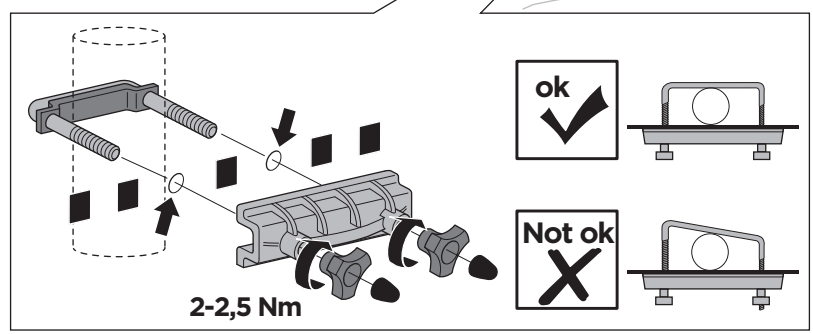
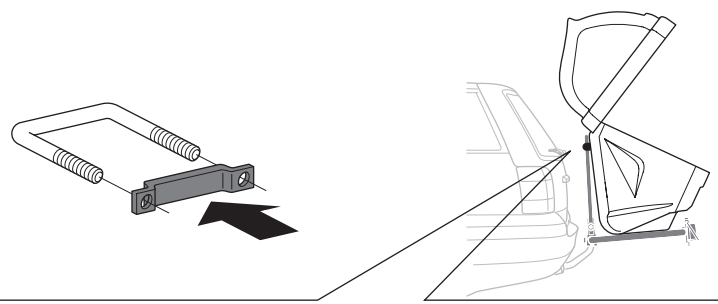


x4

**A**



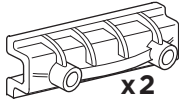
**B**



**5**



x4



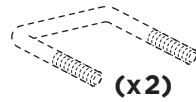
x2



x4



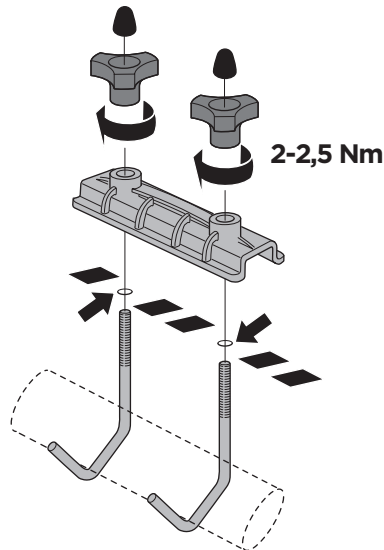
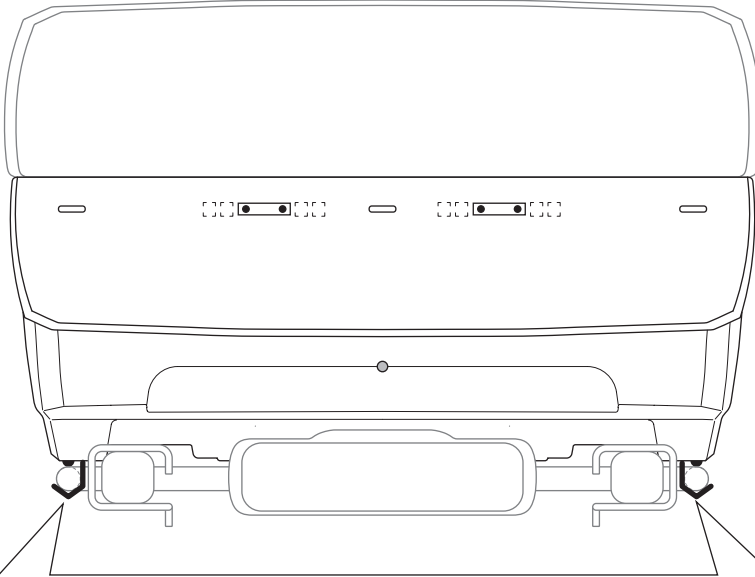
x4



(x2)



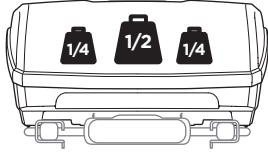
(x2)



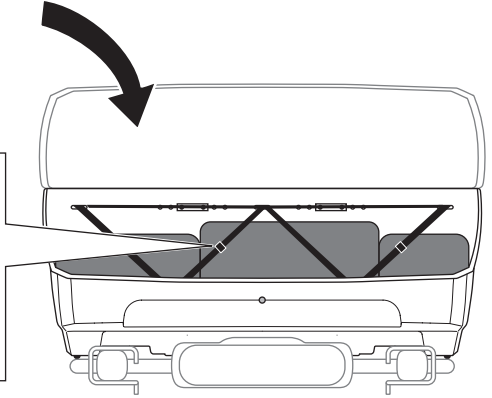
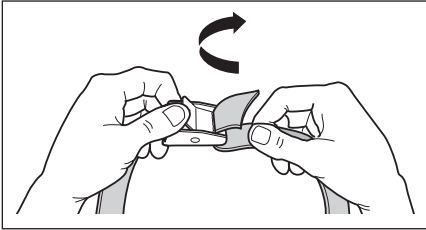
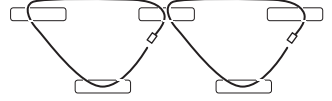
6



x2



i



i

